

YÜKSEK BASINÇLI ELEKTRİKLİ POMPA

PE8

1.500 bar/21.750 psi



1.500 BAR (21.750 PSI) YÜKSEK BASINÇLI ELEKTRİKLİ POMPA

SPX PE8, güvenilir kullanım için kanıtlanmış tasarıma sahip çok yüksek basınçlı bir pompadır. Zorlu saplama gerdirmeye uygulamalarında güvenilirlik elde etmeye yönelik kanıtlanmış pompa tasarımı temel alınmıştır.

Kalite, Daha Düşük Maliyetli Kullanım Demektir:

- 100.000'den fazla döngü
- 50°C (122°F) ortam sıcaklığına kadar kesintisiz görev
- Kanıtlanmış tasarım = Kanıtlanmış güvenilirlik

Gelişmiş Kullanılabilirlik:

- Hafif ve taşınabilir: 20,6 kg (45,5 lb) [yağ olmadan]
- Hızlı Serbest Bırakılabilir, çıkarılabilir kumanda pendanti (5 m / 15 ft)
- Çıkarılabilir ve kalibre edilebilir manometre, 100mm (4")
- Daha düşük gerilim uygulamaları için Evrensel Motor (nominal gerilimden %20 daha düşük değere kadar)
- SPX Gerdirmeler papatya zinciri tasarıma sahip olduğundan tek bir pompayla birden fazla alet çalıştırılabilir
- Kompakt tasarımı dar alanlarla kullanıma izin verir

Güvenlik Göz Önünde Bulundurularak Tasarlanmıştır:

- Kolay ayarlanan basınç regülatör (tahliye) valfi

TASARIM ÖZELLİKLERİ

Elektrik



Hava



Benzin



El Pompaları



BAKIM
VE ONARIM

ORJİNAL
KURULUM

Parçalama



Gerdirmeye



Tork



Maks
Debi



Özellikler ve Ölçüler

Ölçü (u x g x y): 35,8 cm x 19,8 cm x 41,4 cm
14,1" x 7,8" x 16,3"

Ağırlık: 20,6 kg (45,5 lb) [yağ olmadan]

Maksimum Yağ Kapasitesi:

(havalandırmalı yağ deposu)

3,8 l (1,0 Galon) [hattı doldurmak için]

3,4 l (0,9 Galon) [kullanılabilir]

Çalışma Ortamı: -25 °C ila +50 °C
(-13 °F ila +122 °F) arası

(Uç sıcaklık değerlerinde kullanırken bu sıcaklıklar için derecelendirilmiş hidrolik yağların kullanılması önerilir. Servis kılavuzlarına ve soğutma seçeneklerine başvurun)

Gürültü Seviyesi: 87-92 dBA (maks.)

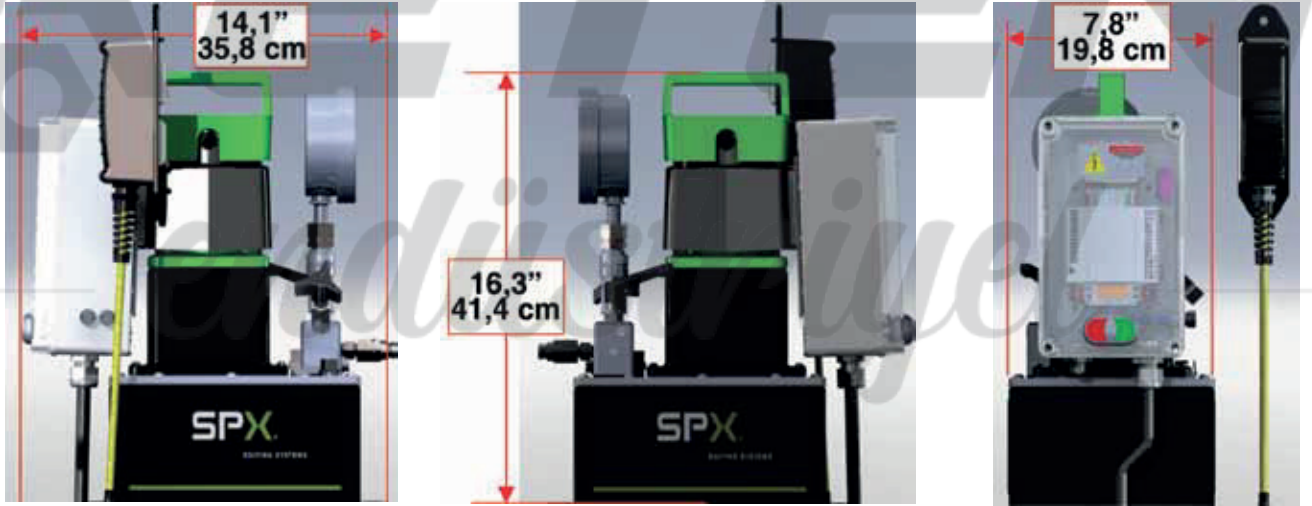
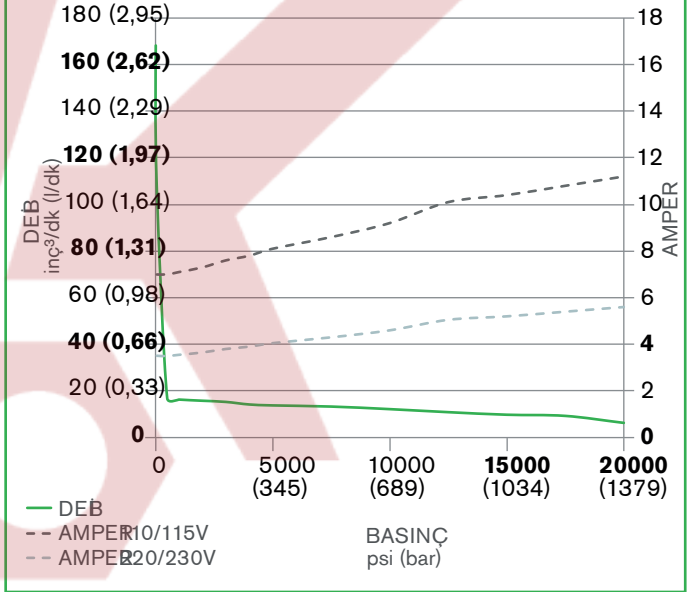
Basınç: 0 - 1.500 bar (0 - 21.750 psi)

Tipik Debi: 2,7 l/dk - 0,13 l/dk
(168 in³/dk - 8 in³/dk)

Güç: 0,5 BG Evrensel Motor
110/115 V - 50/60 Hz (11 A)
220/230 V - 50/60 Hz (5,5 A)

CE

Tipik Debi Grafiği



Sipariş Bilgileri

Sipariş No.	Açıklama
PE8LXX3L	110/115 VAC 50/60Hz Motor
PE8PXX3L	220/230 VAC 50/60Hz Motor